

大会競技規則

第1条 (定義)

マイコンカーとは、指定マイコンを搭載した完全自走式マシンで参加者が独自に製作し、規定内のコース面上を走行させて競技タイムを競うものとする。

第2条 (コースの規格)

- 1 コースの表面は、幅300mmの艶消し黒色アクリル・フィルム製で、全体を床面より30mm高く設置する。(図-1)参照 また、コースの接合部の隙間は1mm以内とする。
- 2 コースの中央に20mm幅の白線と、その両側に10mm幅の灰色の線からなるセンターラインと、両側の路肩に30mm幅の白線が引かれている。(図-2参照)
- 3 コース全体は、直線、カーブ、クランク(直角の右・左カーブ)、S字カーブ(最小中心半径450mm)、傾斜角度10度以内の丘を組み合わせたものとする。(図-3、図-4参照)
- 4 クランクは、曲がる手前0.5m以上1m以内の地点に、20~40mm幅の白線を横に引くものとする。(図-5参照)
- 5 レーンチェンジは、区間長さ600mm、幅600mmとするが、手前0.3m~1mの地点に、20~40mmの白線をチェンジ方向にあわせ(左右片側)引く。またチェンジ区間には長さ200mmと400mmからなるセンターラインおよび外側の路肩に幅30mmの白線を引く。また、2箇所幅20~50mm、高さ50mm以上のポールを設置する。(図-7参照)
- 6 スタートバー、タイマーセンサ及び立体交差点以外は、コースの両サイド(50mm以内)に壁などの障害物が一切無いこと。
- 7 次の部位はコースの一部と見なす。
 - A コースジョイント用の金具
 - I レーンチェンジ部分のポール

第3条 (マシンの規格)

マシンは、次の各号の条件を満たすものとする。

- 1 参加者自身が回路や車体を製作し、プログラムを作成した完全自走式マシンとし、指定部品が使用されているマシンとする。
- 2 マシンのタイヤ(同等の機能を有するものを含む)がコース表面に接地しながら走行するものとする。なお、粘着性物質を使用したタイヤおよび、吸引機能は使用しない。
(車検において、コースに貼り付くことが確認されるものを含む)
- 3 タイヤ幅は30mm未満、4輪以内とする。
※タイヤ幅とは、マシンの進行方向に対する横方向の寸法である。
- 4 マシンの外形については、幅300mm、高さ150mm以内とし、長さ・重量および材質等については制限しない。
- 5 計時のため、床上 40 ± 5 mmの赤外線を遮る構造であるものとする。(図-6参照)
- 6 電気二重層コンデンサの使用はできない。
- 7 競技前の車検で、駆動モータおよび電源の表示が確認できること。
- 8 スタートバーが開き始めたことを自動検出し走行する構造であること。ただし、スタートバーが開いてもスタートしない場合は、機械的なスイッチを使用してもよい。
- 9 車検終了後の改造は禁止とする。ただし、モード変更用機器(液晶など)の脱着は認めるが、車検時と同じ状態にすること。

第3条の2 (マシンの規格) **Advanced Class**

マシンは、マシンの規格の条件に加え次の各号の条件を満たすものとする。

- 1 電源およびエネルギー源は単三型 2 次電池でリサイクルマークが表記されているもの、8 本以内とする。なお、リサイクルマークは、補足を参照すること。
※マシンに搭載した状態で、すべての電池の単三型 2 次電池記号(「AA(米国内通称)」)およびリサイクルマークが確認できること。
- 2 指定部品は次のように定める。
 - ア 別表 1 に示すマイコンボードを使用すること。
 - イ 駆動部の動力には、別表 2 に示すモータを使用し、4 個以内とする。分解、内外部の加工は認めない(ノイズ除去コンデンサ等のケースへの半田付けは除く)。
※駆動部とは、タイヤなどマシンを進ませるための部位を示し、サーボモータやステアリング(操舵)機構は含まない。

第3条の3 (マシンの規格) **Basic Class**

マシンは、マシンの規格の条件に加え次の各号の条件を満たすものとする。

- 1 電源およびエネルギー源は単三型 2 次電池でリサイクルマークが表記されているもの、8 本とし、駆動系(サーボモータ含む)に 4 本、制御系(マイコンボード含む)に 4 本の電池を使用することとし、変圧は不可とする(三端子レギュレータ取り付け不可)。なお、リサイクルマークは、補足を参照すること。※マシンに搭載した状態で、すべての電池の単三型 2 次電池記号(「AA(米国内通称)」) およびリサイクルマークが確認できること。
- 2 指定部品は次のように定める。
 - ア 別表 1 に示すマイコンボードを 1 枚使用し、改造はコネクタの追加などの基本適性を変えない加工のみ認める。
 - イ 別表 2 に示すギヤボックスを 2 個使用し、ケースの改造は認めない。
ただし、次の点については認める。
 - ①ピニオンギヤ(8T)の交換
 - ②シャーシ取り付けネジを避けるための逃げ加工
 - ③シャフトの切断
- 3 別表 2 に示すモータを 2 個使用し、分解、内外部の加工は認めない。(ノイズ除去コンデンサ等のケースへの半田付けは除く)
- 4 電池ボックスを使用し電圧値の確認ができ、電池を容易に取り外すことができる構造であること。また、電池のパック化は認めない。
- 5 別表 2 に示すサーボモータを 1 個使用し、その型式が確認できる構造であること。改造は、サーボモータの基本性能を変える加工は認めない。
- 6 センサには、別表 2 に示す基板を 1 枚使用すること。代替え部品への交換は認めるが、改造は認めない。ただし、コース検出センサ(発光部、受光部)の型式の変更は認めない。
- 7 モータドライバには、別表 2 に示す基板を 1 枚使用すること。代替え部品への交換は認めるが、改造は認めない。

第3条の4 (マシンの規格) **Camera Class**

マシンは、マシンの規格の条件に加え次の各号の条件を満たすものとする。

- 1 電源およびエネルギー源は、単三形のエネルギーパック (eneloop[®]、eneloop pro[®]、eneloop lite[®] の 3 種類に限定する) 8 本とし、駆動系(サーボモータ含む)に 4 本、制御系(マイコンボード含む)に 4 本の電池を使用すること。

- 2 指定部品は次のように定める。
 - ア 別表3に示すマイコンボードを1枚使用し、改造はコネクタの追加などの基本適性を変えない加工のみ認める。
 - イ 別表3に示すギヤボックスを2個使用し、ケースの改造は認めない。ただし、次の点については認める。
 - ①ピニオンギヤ(8T)の交換
 - ②シャーシ取り付けネジを避けるための逃げ加工
 - ③シャフトの切断
- 3 駆動部の動力には、実行委員会承認のモータ(MCR刻印付)を2個使用し、分解、内外部の加工は認めない。(ノイズ除去コンデンサ等のケースへの半田付けは除く)
- 4 電池ボックスを使用し電圧値の確認ができ、電池を容易に取り外すことができる構造であること。また、電池のパック化は認めない。
- 5 別表3に示すサーボモータを1個使用し、その型式が確認できる構造であること。改造は、サーボモータの基本性能を変える加工は認めない。
- 6 カメラモジュールは、実行委員会承認のものを1個使用し、外観の確認が容易な構造であること。配線は、電源(+)、GND(-)、信号(NTSC)のみとし、それ以外の配線は認めない。
- 7 モータドライバには、別表3に示す基板を1枚使用すること。代替え部品への交換は認めるが、改造は認めない。
- 8 コースは、クランク、レーンチェンジはマーカーが**あり、坂道のあるコース**とする。

第4条 (製作上の禁止事項)

次の各号に該当するマシンは、出場できないものとする。

- 1 コースの側面を利用したメカニカル機構で走行するもの。
- 2 コースを破損したり、汚したりする構造のもの。ただし、ポールへの接触は除く。
- 3 スタート後タイムを有効にするために全長を変えたり、複数個に分離するもの。

第5条 (競技方法)

- 1 競技は2台並走でおこない、タイムにより順位を決める。
予選は追突等の事故防止および大会進行をスムーズに進めるため、速さを基準に走行順を決定する。
決勝トーナメントは予選上位者によるトーナメント方式で走行し、順位を競う。ただし、決勝で同タイムの場合、再レースとする。再レースで決まらない場合は予選タイムの上位者を勝者とする。
 (参加台数によって競技方法を変更することもある。参加台数とは200台ぐらいを基準とする。)
- 2 大会当日の競技前に第3条、第4条の規定に準拠した車検を受け、合格したものは「合格シール」を貼付し、競技に出場できるものとする。
- 3 車検終了後に走行コース(外コース、内コース)を示すシールと走行順を示すシールをマシンに貼付し、走行させなければならない。(予選は除く)
- 4 再レースの場合、タイヤのメンテナンスはタイヤチェック場所で行うこと。
- 5 車検後の軽度のメンテナンスは指定場所で行うこと。
- 6 レース中の事故での修理は審判長に申請後、その場所を離れることができる。ただし、再車検を実施する。
- 7 スタート待機時は、マシンをスタートバーに触れないように、かつスタートバーを超えないようにセットし、審判にセット完了の合図をする。この場合駆動関係が静止している状

- 態であること。
- 8 スタートバーが開き始めたことを自動検出し、走行開始する。ただし、スタートバーが開いてもスタートしない場合は、競技者の操作による走行開始でもよい。
 - 9 スタートバーが開くと同時にタイマーが計測を開始する。ゴールはタイマーセンサにて計時する。(図-6参照)
 - 10 コースレイアウトは、大会直前まで未公開とし、コース上の試走は不可とする。ただし、実行委員会が試走時間を設けた場合はその限りではない。
 - 11 他車に追い越されそうになった場合は、審判の指示により競技者が自車を持ち上げる。ただし、緊急時には審判が持ち上げを行う場合がある。その際のマシン取り扱いは別表1とする。
 - 12 **決勝トーナメントにおいて再走行する場合(別表1*印)、マシンの設定を変更してはならない。それ以外の再走行、再レースは、設定を変更しても良い。**
 - 13 選手は、常にマシンの状態を確認し、必要があればすぐに回収しなければならない。(試走、競技中にかかわらず、マシンを走行させる時は選手自身がカメラ等での撮影を禁止。)
 - 14 Camera Class は1台で走行し、坂道がないコースを走行する。
 - 15 順位は、コースの走行タイムで順位を決める。ただし、ゴールができない時は、走行距離で順位を決める。それでも決定できない時は、その時点までの走行時間で順位を決定する。

別表1 レースにおけるマシンの取り扱いについて

		予選	決勝トーナメント
両者スタート後、追い越しが発生する場	持ち上げたマシン	レース終了後に再走行(単独走行)ができる。	*追い越したマシンが記録なしとなった場合は、レース終了後再走行(単独走行)ができる。
	追い越したマシン	持ち上げたマシンに関係なく、レース続行する。	持ち上げたマシンに関係なく、レース続行する。
片方がスタートできず、追い越しが発生する場合	持ち上げたマシン	記録なしとする。	記録なしとする。
		予選	決勝トーナメント
両者同タイム または 両者記録なしの場合		決勝トーナメント進出順位予選の ベストタイムが同一の場合、もう一方のタイムで順位を決定する。どちらの記録も同一の場合は、ゼッケン順とする。ただし、当落上の場合は再レースとする。	再レースを行う(1回のみ)決着がつかない場合、予選のタイムが上位のものが勝者とする。

第6条 (記録なし)

次の各号に該当する行為のあった場合は記録なしとする。

- 1 第3条の規定に反したもの。
- 2 第4条の規定に該当するもの。
- 3 「合格シール」の貼付がないもの。
- 4 マシンの一部がコース外の床、壁等に接触したものの。
- 5 スタートバーが開いた後、スタートできない場合は主審の指示により記録なしとなる。
- 6 走行開始時に、スタートバーに接触した場合。
- 7 走行開始後、ゴールするまでに主審の指示のないまま競技中のマシンに触れた場合。
ただし、事故防止のため取り上げた場合はこの限りではない。その後、再スタートができる。
- 8 その他レースの公正を害すると思われる行為があるもの。
- 9 コールされてから90秒以内にマシンのセットが完了せず審判に合図ができないもの。
- 10 車検場への集合において、集合時間に車検場に集合できなかったもの。
- 11 計測開始後2分以内に完走できないもの。
- 12 車検時にコースに接触すると確認した部位以外が、コースに接触したもの。ただし、ポールへの接触は除く。
- 13 自ら出場または完走する権利を放棄した者は、棄権による記録なしとする。
- 14 **レース直前のタイヤ検査で合格できないもの（検査回数は5回）**
- 15 **再車検は原則1回とし、10分以内に合格できないもの**

第7条（レースの開始）

- 1 主審はレース開始を宣言し、ゼッケン番号・選手名・マシン名をコールする。
- 2 コールされたマシンは、その後90秒以内にマシンをスタートバーに触れないように、かつスタートバーを超えないようにセットし、審判にセット終了の合図をする。このときスタートバーが開くまでマシンを静止させなければならない。
第5条第5項以外は、いかなる理由においても不在はリタイヤとする。
- 3 マシンは、スタートバーが開いた後、走行開始しなければならない。走行開始をしない場合はスイッチおよびコネクタ等の確認など短時間でできる作業をしてもよい。ただし持ち上げてはならない。

第8条（レースの中止・再開）

主審は、レース中に中止の通告で中止し、再開の通告で再開することができる。

第9条（レースの終了）

主審によるレース結果の宣言によってレースを終了する。

第10条（異議の申し立て）

- 1 審判長の判定に対し、だれもが異議の申し立てをすることはできない。
- 2 この規則の実施に関して疑義がある場合は、その大会終了までに参加者は委員長に対して異議申し立てをすることができる。

第11条（柔軟運用）

大会の規模、内容等の事情がある場合には、この規則の精神を損なわない限り、これらによらないことができるものとする。

第12条（改訂）

この規則の改訂は、本大会を主催する近畿大会実行委員会の決議によるものとする。
付則

平成11年9月2日制定

この規則は、平成11年10月1日から施行する。

一部変更（平成11年11月20日）

第3条6……高さ200mmを150mmに変更

一部変更・追加（平成13年9月25日）

一部変更・追加（平成14年5月20日）

第3条 一部追加・変更

一部変更・追加（平成15年7月31日）

第3条3, 4 一部削除 第3条6 一部追加 第5条1 一部削除、変更

一部訂正・追加（平成16年7月22日）

第3条4、第5条1、第6条6 一部追加 第5条7 追加

一部追加（平成17年11月25日）

第2条4、第5条8, 9 追加

改訂（平成18年8月30日）

一部訂正・追加（平成20年10月10日）

第2条2 7度以内を10度以内に変更

第3条の2……Basic Classの部のマシン規格について

第4条2 「故意に」の文言を削除

別表の追加 第3条の2に関する指定部品表

一部訂正・追加（平成21年9月8日）

第2条の6 スタートラインについての文言を削除

第3条の2 一般の部についての文言を削除

第5条の7および第7条の2 スタート待機時の文言を訂正

一部訂正・追加（平成22年8月10日）

第1条 (H8)削除

第3条 「高校生」および「の部」削除

第3条2 「支給品」を「指定品」に訂正

第3条8 一部追加

第3条の2 「高校生」および「の部」削除

第5条 項目11、12、および別表1を追加

第6条 項目9、10を追加

第7条の2 「3分以内」を「90秒以内」に訂正、一部文章の追加

「別表」を「別表2」に訂正

マイコンボード RY R8C38、RMC-R8C35Aの追加

モータ 「又は底面に赤い点のあるもの」削除

サーボモータ S3002, SX・01削除

一部訂正・追加（平成23年7月22日）

第2条5 「2箇所には高さ50mm以上のガードレールを設置する。」追加

第2条7 追加

第3条、第3条の2を第3条、第3条の2、第3条の3に変更

第3条1 文章表現の変更

第3条3 第3条2とし「車輪部」を「タイヤ(同等の機能を有するものを含む)」に変更

第3条3 「タイヤ幅は30mm以内、4輪以内とする。」追加

第3条6 電池に関する文言を削除

第3条の2 (マシンの規格) Advanced Class 追加

第3条の3_1、3_3を削除し番号を繰り上げる

第3条の3_7、3_8を追加

第4条2 「ただし、ガードレールへの接触は除く。」追加

第5条1 「トーナメント必要台数の完走がない場合は抽選により補充する。」削除

第5条別表1 両者同タイムまたは両者記録なしの場合(予選)の追加
「失格」を「記録なし」に変更

第6条 「失格」を「記録なし」に変更

第6条11、12、13追加

別表2 Basic Class に使用できる指定部品のサーボモータに HS430BH を追加
一部訂正・追加(平成26年7月22日)

第3条の2 「※すべての電池形記号が確認できるものとする。」削除

「すべての電池の単三アルカリ電池記号(「LR6(JIS)」、「AM3(国内旧称)」、「単三形(国内通称)」、「AA(米国内通称)」)または単三2次電池記号(「AA(米国内通称)」)が確認できること。」追加

第3条の3 「※すべての電池形記号が確認できるものとする。」削除

「すべての電池の単三アルカリ電池記号(「LR6(JIS)」、「AM3(国内旧称)」、「単三形(国内通称)」、「AA(米国内通称)」)または単三2次電池記号(「AA(米国内通称)」)が確認できること。」追加

一部訂正・追加(平成28年7月20日)

第3条の2 「※1.2V」表記の追加

1 電源およびエネルギー源は単三アルカリ電池または単三2次電池(1.2V)8本以内とする。(オキシライド乾電池は不可)

第3条の3 「※1.2V」表記の追加

1 電源およびエネルギー源は単三アルカリ電池または単三2次電池(1.2V)8本とし(オキシライド乾電池は不可)、駆動用には4本、CPUには4本の電池を使用することとし、スイッチも1回路に1つ取り付ける(2回路に1つは不可)、変圧(昇圧、降圧、3端子レギュレータ等)は不可とする。

第6条(記録なし)

15 再車検は原則1回とし、10分以内に合格できないもの。

別表2 Basic Class に使用できる指定部品のサーボモータに HS425BB を削除

一部訂正・追加(平成29年8月28日)

第6条(記録なし)

10 「最終の呼び出し 3 分後」を「集合時間」に変更

別表 2 Basic Class に使用できる指定部品のサーボモータに ES-539 を追加

一部訂正・追加（令和元年 8 月 23 日）

第 3 条の 2 2（マシンの規格）Advanced Class の電源を全国大会に合わせる。

第 3 条の 3 2（マシンの規格）Basic Class の電源を全国大会に合わせる。

第 3 条の 4（マシンの規格）Camera Class 追加

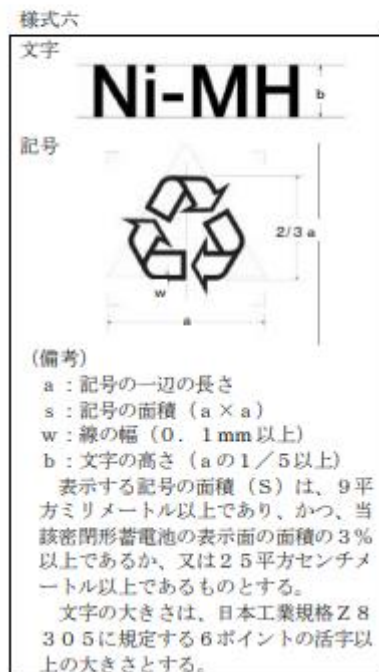
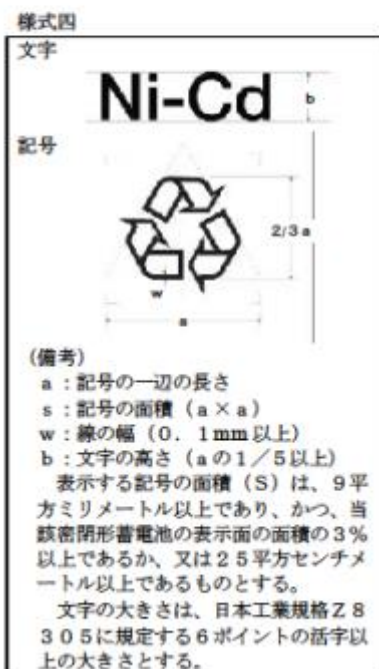
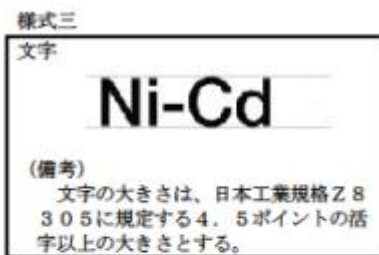
第 5 条（競技方法）

1 1. 緊急時、審判が持ち上げる。追加

1 3. 自撮の禁止。追加

補足：リサイクルマークについて* 3

本競技で利用可能な単三型 2 次電池に表記されるリサイクルマークとは、メビウスループマーク（スリーアローマーク）ならびに、「Ni-Cd」または「Ni-MH」が表記されていることを指す。また、リサイクルマーク及び文字の大きさは、「資源の有効な利用の促進に関する法律」による規定に準ずる。（下記様式参照）



別表1 指定部品(令和3年度 第22回大会用)

マイコンボード	H8/RY3048F(*9)・RY3048Fone(TypeH含む)(*9)・MS304CP01(*9)・MS304CP02(*9) ・RY3687(*9)・RY3687N(*9)・RY_R8C38・RMC-R8C35A
モータ	マブチRC-260RA-18130で側面にMCR刻印

別表2 Basic Class に使用できる指定部品(令和3年度 第22回大会用)

ギヤボックス	タミヤ ハイスピードギヤボックスHE
サーボモータ	S3003・SRM-102Z・HS430BH・JR/DFA S519
センサ基盤	①ミニマイコンカーVer.2 のセンサ部(スタートバー検出センサ基板と合わせて1枚とする) ②センサ基板TLN113版(スタートバー検出センサ基板と合わせて1枚とする)(*9) ③センサ基板TLN119版(スタートバー検出センサ基板と合わせて1枚とする)(*9) ④センサ基板Ver.4(Ver.4.1 も含む) ⑤ センサ基板Ver.5
モータドライブ基盤	①ミニマイコンカーVer.2 のモータドライブ部 ②モータドライブ基板Vol.2(拡張基板を含む)(*9) ③モータドライブ基板Vol.3(*9) ④モータドライブ基板Ver.4(*9) ⑤ モータドライブ基板Ver.5
マイコンボード、センサ基盤、モータドライブ基盤以外の基盤	① RY_R8C38ボード コネクター変換基盤 ② フリー追加セット ③ EEP-ROM基盤 ④ 液晶・microSD基盤(*9) ⑤ 液晶・microSD基盤 Ver.2 ⑥ RY_R8C38ボード DIPスイッチ基盤 ⑦ ロータリーエンコーダ Ver.2(*10) ⑧ ロータリーエンコーダ TypeS(*10)

*9 令和3年度まで使用可能

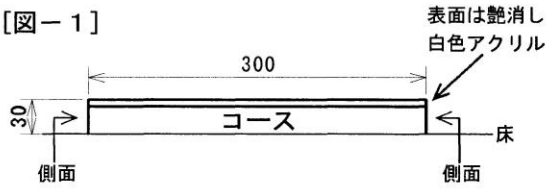
***10 仕様は <https://www2.himdx.net/mcr/product/download.html> の製作マニュアルに従ったつくりとするが、エンコーダ一台に開ける穴の位置と数は問わない。また、スリットの数とゴムの取り付け方も同様に問わない。**

別表3 Camera Class に使用できる指定部品(令和3年度 第22回大会用)

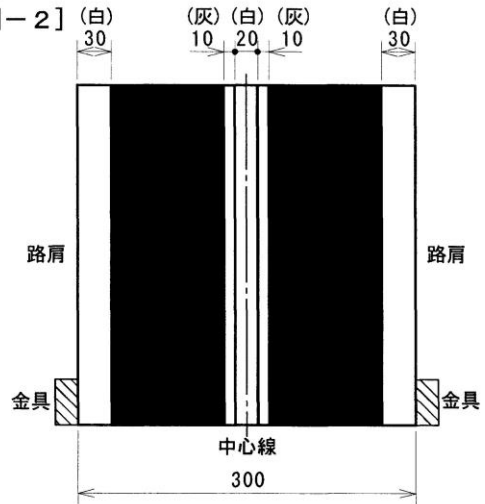
マイコンボード	GR-PEACH Normal
ギヤボックス	ハイスピードギヤボックスHE
サーボモータ	HS430BH
カメラモジュール	MTV-54K0N
モータドライブ基板	モータドライブ基板 Ver.5
シールド基板	GR-MCR 基板 Rev.1.0
タイヤ	スポーツタイヤ(タミヤ製 Item No:70111)
電池ボックス	BH-321-1B
トグルスイッチ	MS-500K-B

注：長さの単位は指定以外mmとする
 注：公差が記入されていない部分は±2mm、
 記載されている部分はその値とする

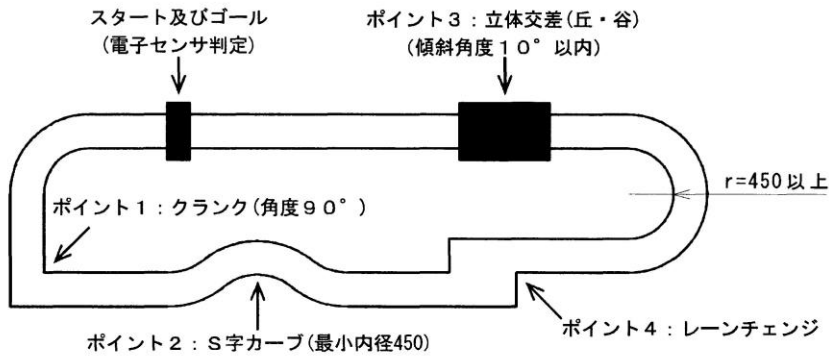
[図-1]



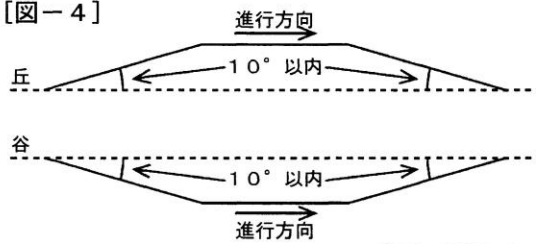
[図-2]



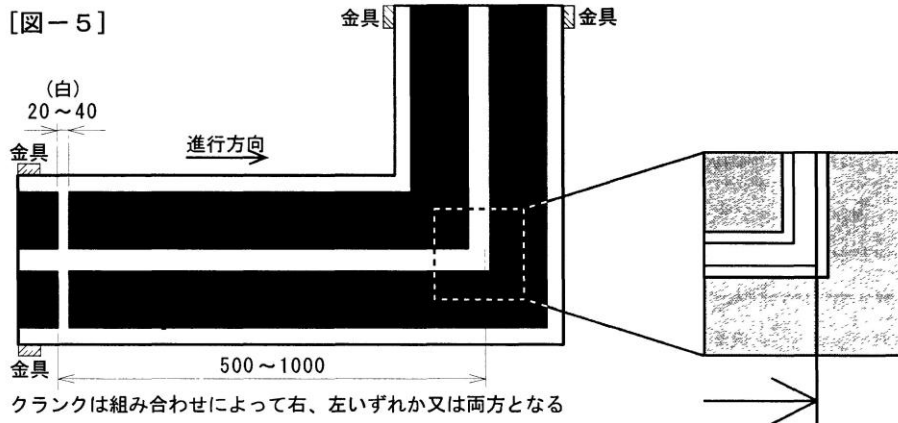
[図-3]



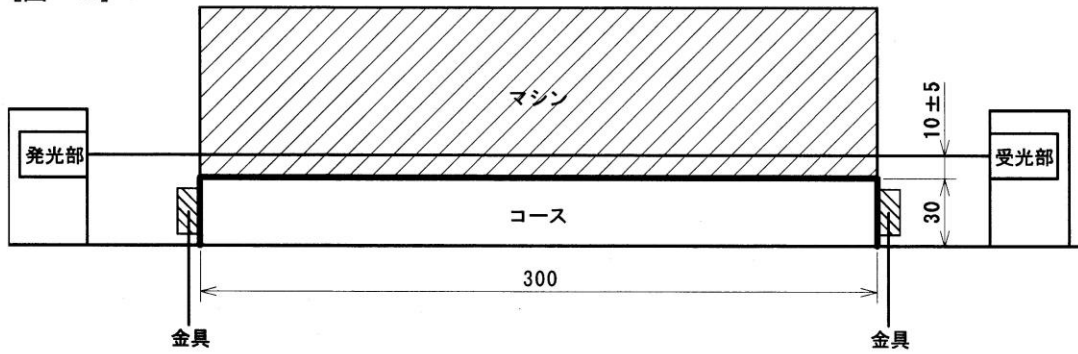
[図-4]



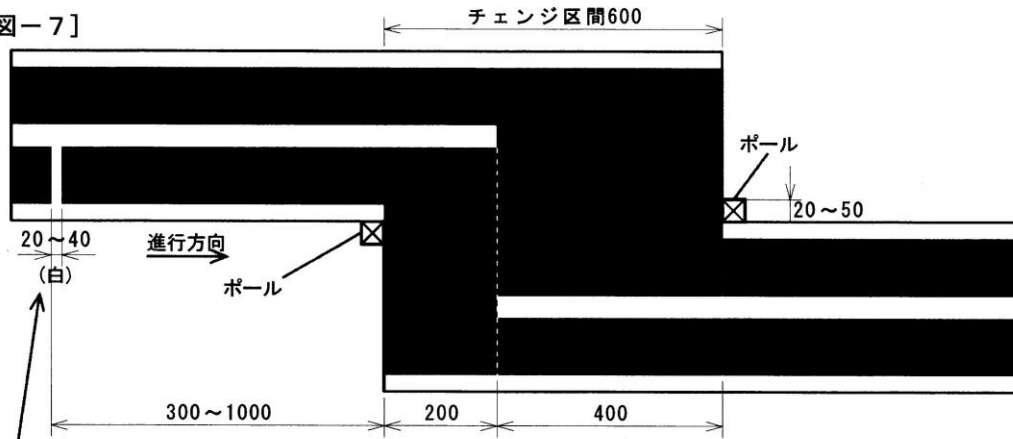
[図-5]



[図-6]



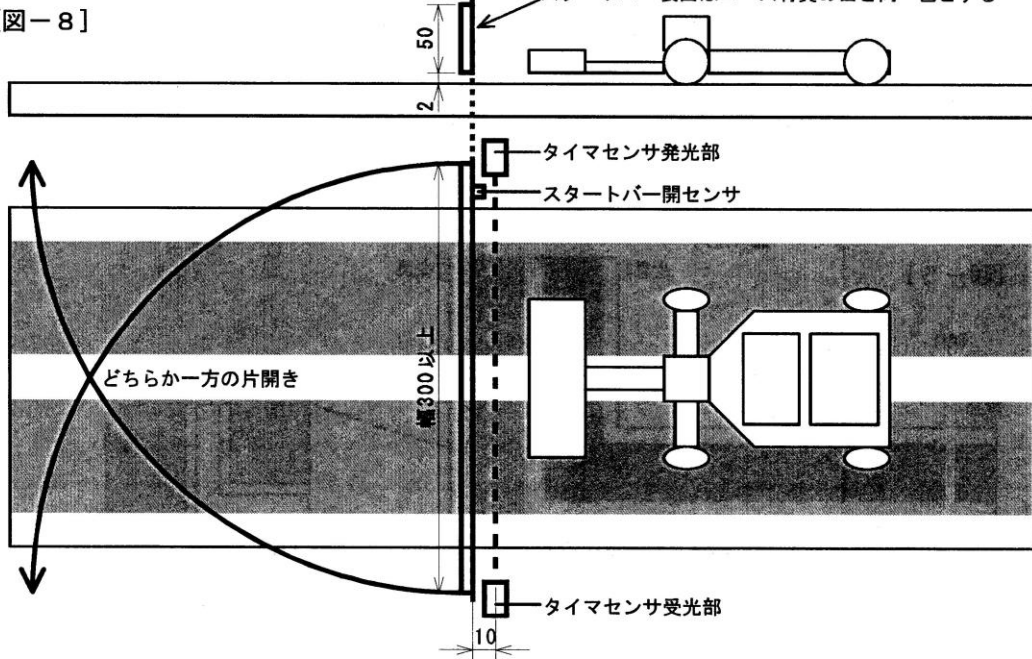
[図-7]



右レーンチェンジは右半分、
左レーンチェンジは左半分のクランクと同様の横線

マシンは点線より越えてはならない
スタートバー表面はコース材質の白と同一色とする

[図-8]



【H23年度近畿地区と全国の規則の相違点】（新規則は除く）

第5条（競技方法）近畿地区

12 決勝トーナメントにおいて再送行する場合（別表1*印）、マシンの設定を変更してはならない。それ以外の再走行、再レースは、設定を変更しても良い。

別表1 レースにおけるマシンの取り扱いについて

		予 選	決勝トーナメント
両者スタート後、追い越しが発生する場合	持ち上げたマシン	レース終了後に再走行(単独走行)ができる。	* 追い越したマシンが記録なしとなった場合は、レース終了後再走行(単独走行)ができる。

第5条（競技方法）全国

8 レースにおけるマシンの取り扱いについて

		予 選	決勝トーナメント
両者スタート後、追い越しが発生する場合	持ち上げたマシン	レース終了後に再走行(単独走行)ができる。	記録なしとする。

第6条（記録なし）近畿地区

5 スタートバーが開いた後、スタートできない場合は主審の指示により失格となる。

第6条（記録なし）近畿地区

10 車検場への集合において、最終の呼び出し後3分以内に車検場に集合できなかったもの。

第6条（記録なし）全国

該当項目なし

第7条（レースの開始）近畿地区

3 マシンは、スタートバーが開いた後、走行開始しなければならない。走行開始をしない場合はスイッチおよびコネクタ等の確認など短時間でできる作業をしてもよい。**ただし持ち上げてはならない。**

第7条（進行）全国

4 スタートバー開後スタートできないマシンは、スイッチおよびコネクタの確認など短時間でできる作業のみを認める。**このとき、持ち上げることもできる。**

【令和3年度近畿地区と全国の規則の相違点】（新規則は除く）

とくになし。（ただし令和4年度については、全国大会では使用電池において「Panasonic製」のみとなるが、近畿大会では参加しやすいようにするため、現行ルールを継続する）